

概要

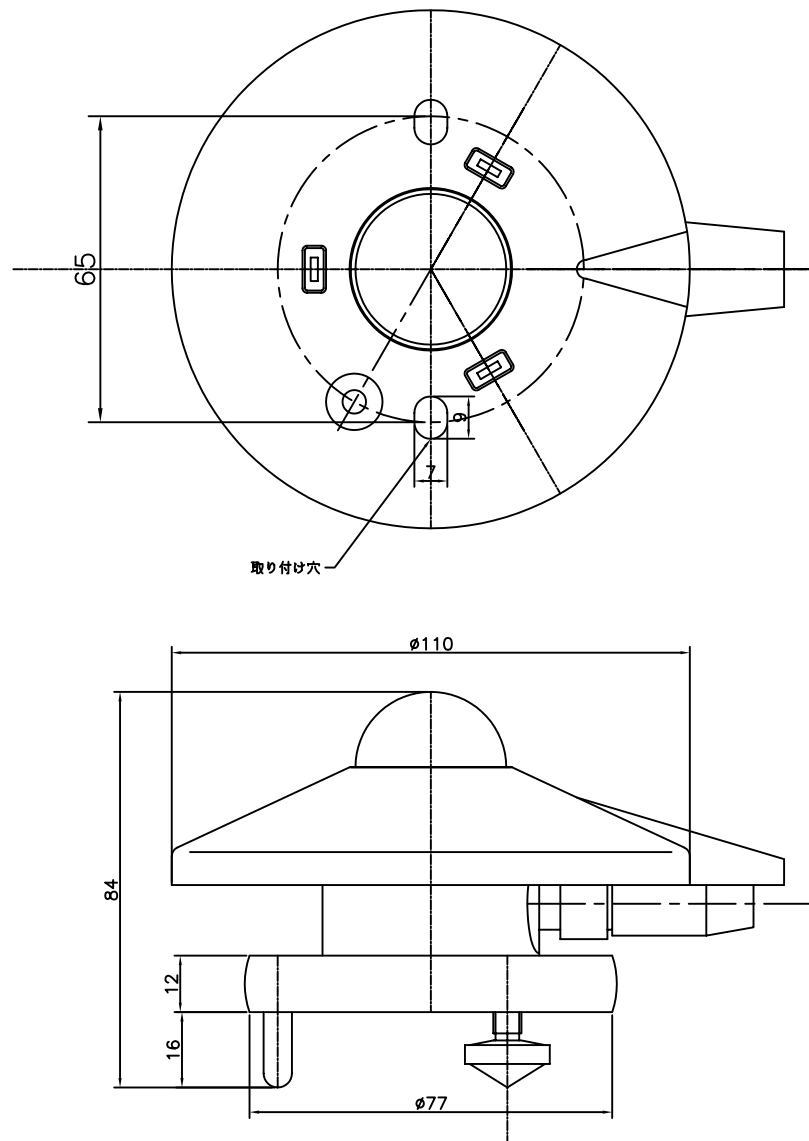
この日射計は、日射放射を測定するセンサーで、仕様はISO9060のWMO SECOND class 日射計です。  
 センサーは高性能黒色面を持った熱電性を使用しているため、太陽の分光放射に対して0.3~3micronsの波長をすべて捕らえています。

型式 : CMP-3E

仕様

- 応答速度 : 18s/95%
- 非直線性 : ±2.5% (<1000W/m<sup>2</sup>)
- 方向性 : <±25W/m<sup>2</sup> at 1000W/m<sup>2</sup>
- 分光選択度 : ±5% (350-1500nm)
- 温度依存性 : 6% (-10~40℃<sup>3</sup>)
- 傾斜特性 : ±2%
- 感度 : 10~35μV/W・m
- シャント付き感度 : 7mV/kW/m<sup>2</sup>
- 内部抵抗 : 79~200Ω (500Ω)
- 波長範囲 : 305~2800nm
- ケーブル長 : 10m (延長可能)
- 出力レンジ : DC0~10mV 0~約1.428kW/m<sup>2</sup>
- 配線極性 白/+ 黒/-

200W/m<sup>2</sup> 熱放射  
 5K/hで周囲温度を変化させた時



△				△			審 査	設 計	図名	図番	REV.
△				△					日射計	00SH000-001	△
△				△							
REV.	日付	内 容	審査	設計	REV.	日付	内 容	審査	設計		



株式会社 荏原電産