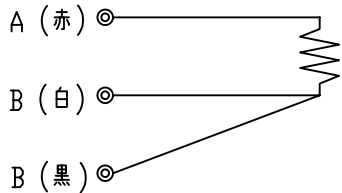
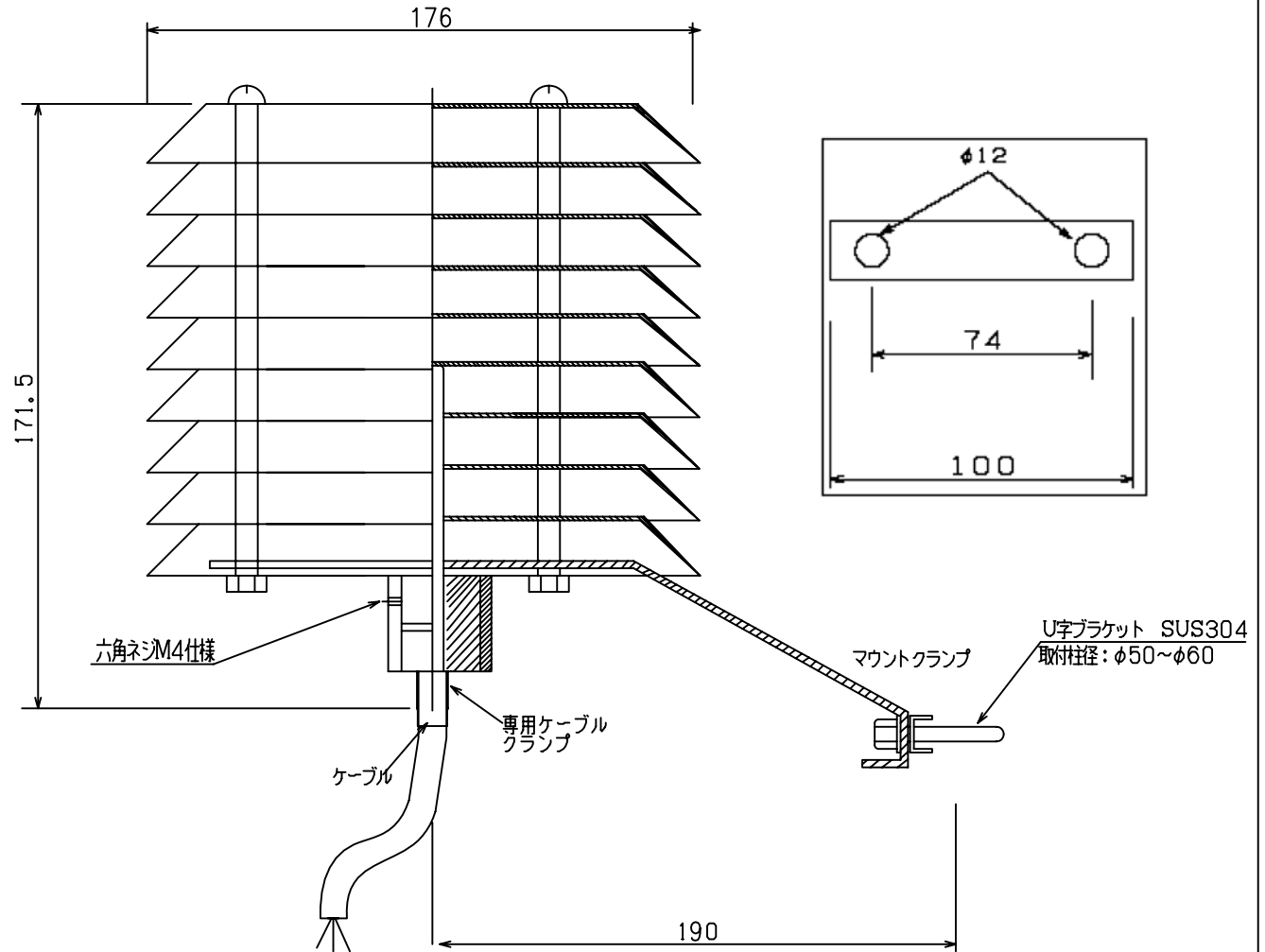


仕様

系統	
SERIAL NO.	33125
種類	気象用Pt測温抵抗体
規格	JIS C 1604-1997 A級
型番	PSOP-WEPT100
エレメント	Pt100Ω at 0℃ 3線式 2mA
リード	VCTF0.3 ^{sq} ×3C×10m
シールドター	材質:アルミ製
備考	測定範囲: -10~60℃ センサー詳細: R-12742-2



△				△				審 査	設 計	図 名	図 番	REV.
△				△						株式会社 荏原電産	00SH100-001	△
△				△						外気温度計 PSOP-WEPT100		
REV.	日付	内 容	審 査	設 計	REV.	日付	内 容	審 査	設 計			